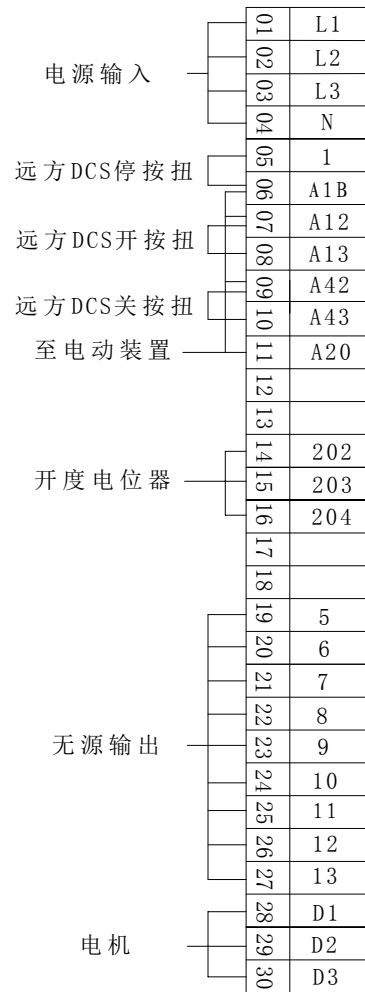


DKW-X3 型电动阀门控制箱

使用说明书



DKW-X3 型电动阀门控制箱端子接线图

地 址：江苏扬州维扬经济开发区小官桥路 20 号
电 话：0514-87638821 传 真：0514-87638826
E-mail: xq@xqdq.com.cn

扬州市新奇电器有限公司

DKW-X3 型电动阀门控制箱使用说明书

一、简介：

DKW-X3 型电动阀门控制箱(简称控制箱)是操作电动阀门的控制设备，主要用于选配 DZW 系列电动装置的电动阀门，可供远方/就地(控制室/机旁)两地操作。

二、规格：

DKW-X3 型电动阀门控制箱按“95”典设计线路设计，常规提供的控制箱为壁挂式，也可按用户的需要特殊供货。

型号的阿拉伯数字部分和电动装置的规格相对应。

例：DKW-60X3 配 DZW60 电动装置

DKW-250X3 配 DZW250 电动装置

三、使用：

首先，按照电动装置使用说明书做好通电前的调试准备工作，再按照控制箱电气原理图和电动装置接线图接线，经检查正确无误后，接通电源。

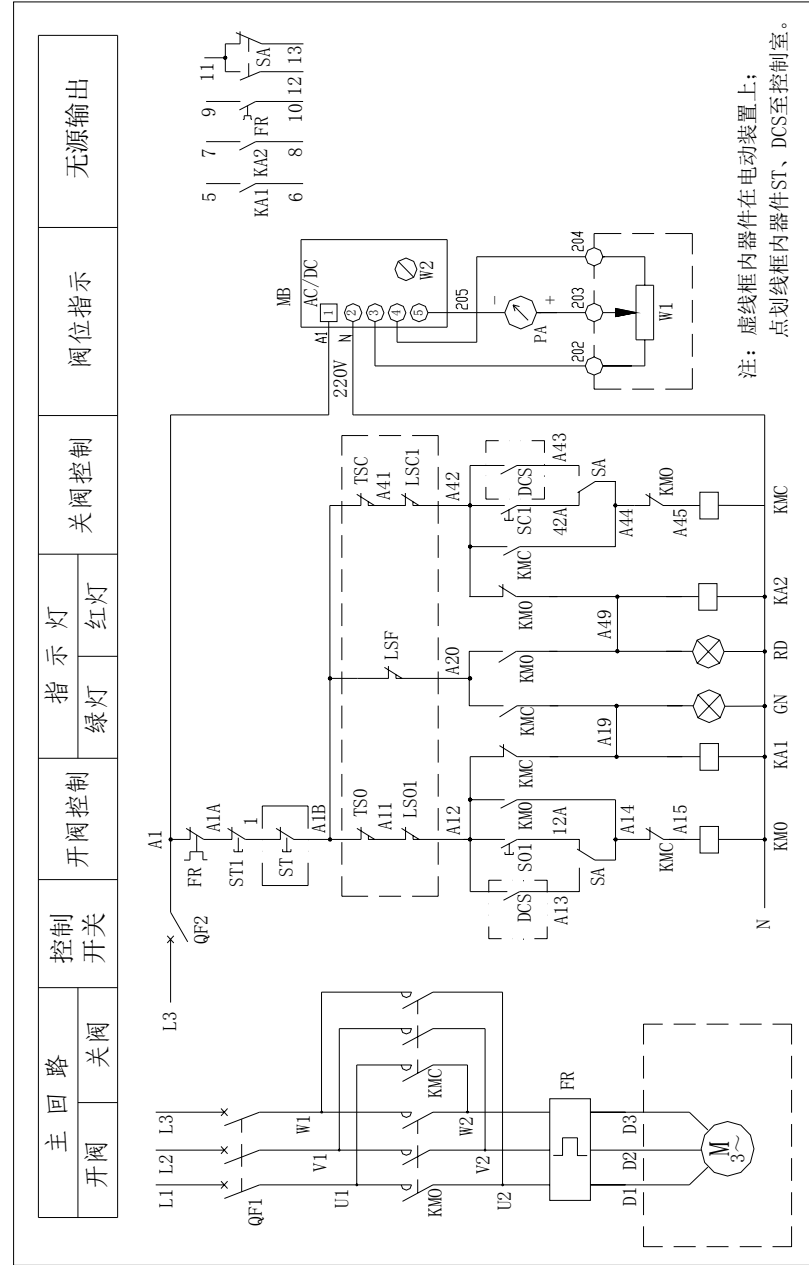
这时如红灯 RD 和绿灯 GN 均亮，表示电动阀门处于中间位置。检查电机相序正确后，操作开向按钮 S01，开到位时电动装置应停止工作，此时红灯 RD 亮，绿灯 GN 灭，表示阀门处于全开位置；操作关向按钮 SC1，关到位时电动装置应停止工作，此时红灯 RD 灭，绿灯 GN 亮，表示阀门处于全关位置。在开过程中，红灯 RD 闪亮，绿灯 GN 常亮；而在关过程中，绿灯 GN 闪亮，红灯 RD 常亮。

开度指示器的调试：调节电动装置内开度指示器上的电位器 W1 和位于控制箱内的电位器 W2，使开度表在电动阀门全关位置时指示为 0，在全开位置时为满度指示。

当远方/就地切换开关 SA 置于“就地”时，可在就地(机旁)操作。这时远方(控制室)操作回路被切断。

当远方/就地切换开关 SA 置于“远方”时，可在远方(控制室)操作。这时就地(机旁)操作回路被切断。

控制箱具有向远方提供开向、关向、故障、远方/就地状态四组无源接点信号，供 DCS 系统使用。



DKW-X3 型电动阀门控制箱电器原理图